

モルタル・エアモルタル流量計

MGR2000 シリーズ

機種構成

モルタル流量計	MGR2000A-50
エアモルタル流量計	MGR2000AJ-50

末尾の数字は配管口径を表しています。
末尾J :エアモルタル演算機能付き



特長

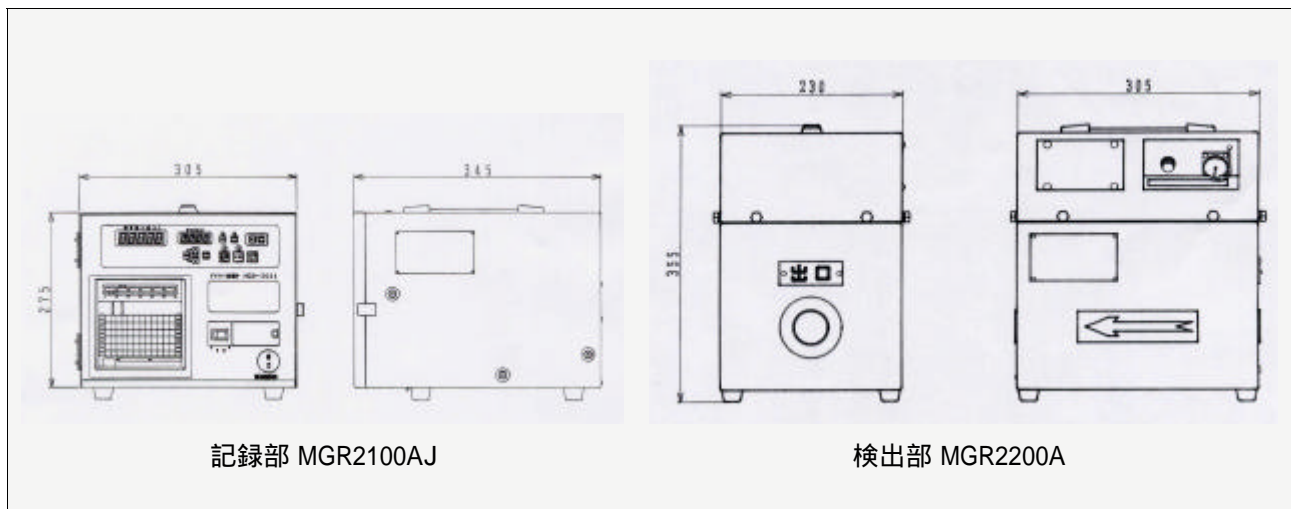
- 1) **ガイド機能で簡単操作**
設定、操作項目の点滅に従って操作するだけで作業を進めることができます。
- 2) **摩耗に強い新型流量検出器の採用**
流量検出器にはセメントによる摩耗に強いセラミックライニングを採用しています。
- 3) **高精度エアモルタル演算器の採用**
CPUによる高精度エアモルタル演算器を採用しています。
- 4) **経済的な運搬**
宅急便サイズ(140サイズ規格)に合致した寸法、重量で、経済的運賃で運搬 保管できます。



記録部 MGR2100AJ

検出部 MGR2200A

寸法図



記録部 MGR2100AJ

検出部 MGR2200A

仕様

形 式	MGR2000A-50	MGR2000AJ-50
測定範囲	0 ~ 300 L/min	0 ~ 300 ・ 0 ~ 900 L/min 2レンジ切替
流 量	0 ~ 3 MPa	
圧 力	最大定格値の ± 1%	
測定精度	0 ~ 99999 L	
注入量積算範囲	0 ~ 9999 L	
プリセット値範囲	幅 : 100 mm、全長 : 8 m、60 区分	
チャート紙	120 mm/h	
チャート送り速度	赤 (第1ペン)	
記 録	流 量	緑 (第2ペン)
	圧 力	紫 (プロッターペン)
印 字	SS400 50(A)	
配 管	W305 × D345 × H275 mm (18 kg)	
寸 法	記 録 部	W230 × D305 × H200 mm (20 kg)
	検 出 部	AC200V ± 20V、50/60 Hz ± 2 Hz、110w
電 源 ・ 消 費 電 力	0 ~ 50 、 20 ~ 80パーセントRH (5 ~ 40 にて)	
使 用 温 度 ・ 湿 度	データ処理出力	
オ プ シ ョ ン	標準 10m	
信 号 ケ ー ブ ル		

表面写真はエアモルタル流量計 MGR2000AJ(検出部配管口径 50A)

このカタログに記載した製品は、改善のため、外観または仕様の一部を変更することがあります。

製造元

本 社

 〒243-0801 神奈川県厚木市上依知3012-2
 TEL 046-286-0280 (代表) FAX 046-284-3401

総販売元

鉦研工業株式会社

